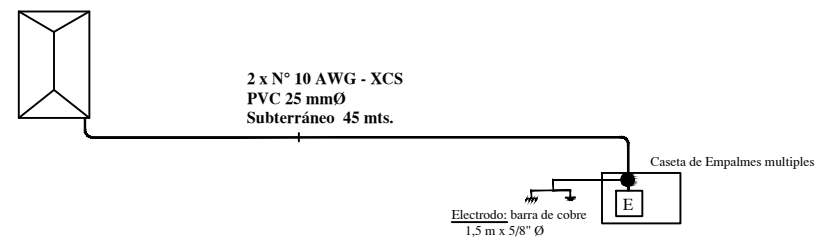
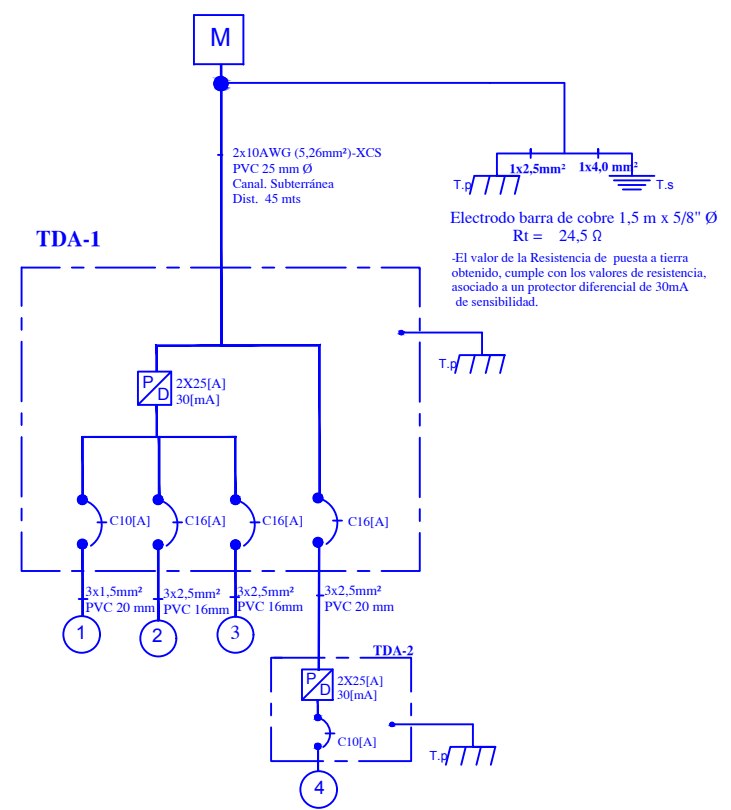
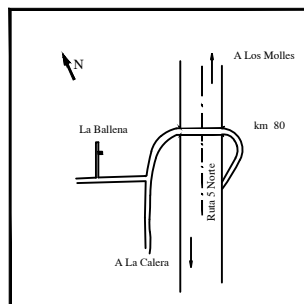


### Diagrama Unilineal



LOS MATERIALES QUE REQUIEREN CERTIFICACIÓN PARA SU USO, CUMPLEN CON ESTE REQUISITO.

CUADRO DE CARGAS DE AUMBRADO												
TDA	CTO Nº	PORT 100W	ENCH 150W	ENCH 800W	TOTAL CENTROS	POTENC W	PROTECCIONES		CANALIZACIÓN		UBICACION	
							DIF	DISY	DUCTO Ø	COND mm²		
TDA	1	14	2	—	16	1700	2X25A	10 A	PVC 20mm	NYA 1,5	Living- comedor; acceso; dormitorios; pasillo	
	2	2	4	—	6	800			16 A	PVC 16mm	NYA 2,5	Cocina y Baño
	3	—	10	—	10	1500			30mA	16 A	PVC 16mm	NYA 2,5
	4	—	—	1	1	800	2 x25 A 30 mA	10 A	PVC 20mm	NYA 2,5	Patio	
TOTAL	4	16	16	1	33	4800						



REGISTRO S.E.C. N°

FECHA:

### INSTALACIÓN ELÉCTRICA CASA- HABITACIÓN

Sitio 5 -Parcela 29  
Playa Los Quinquelles  
La Ligua

Lamina 01 de 01  
Esc 1 : 50

ACEPTACION INTERESADO: \_\_\_\_\_  
INSTALADOR

Juan Pérez Calderon  
RUT xxxxxxxx

Luis Suárez San  
Reg. SEC: xxxxxx Clase "A"  
Quillota